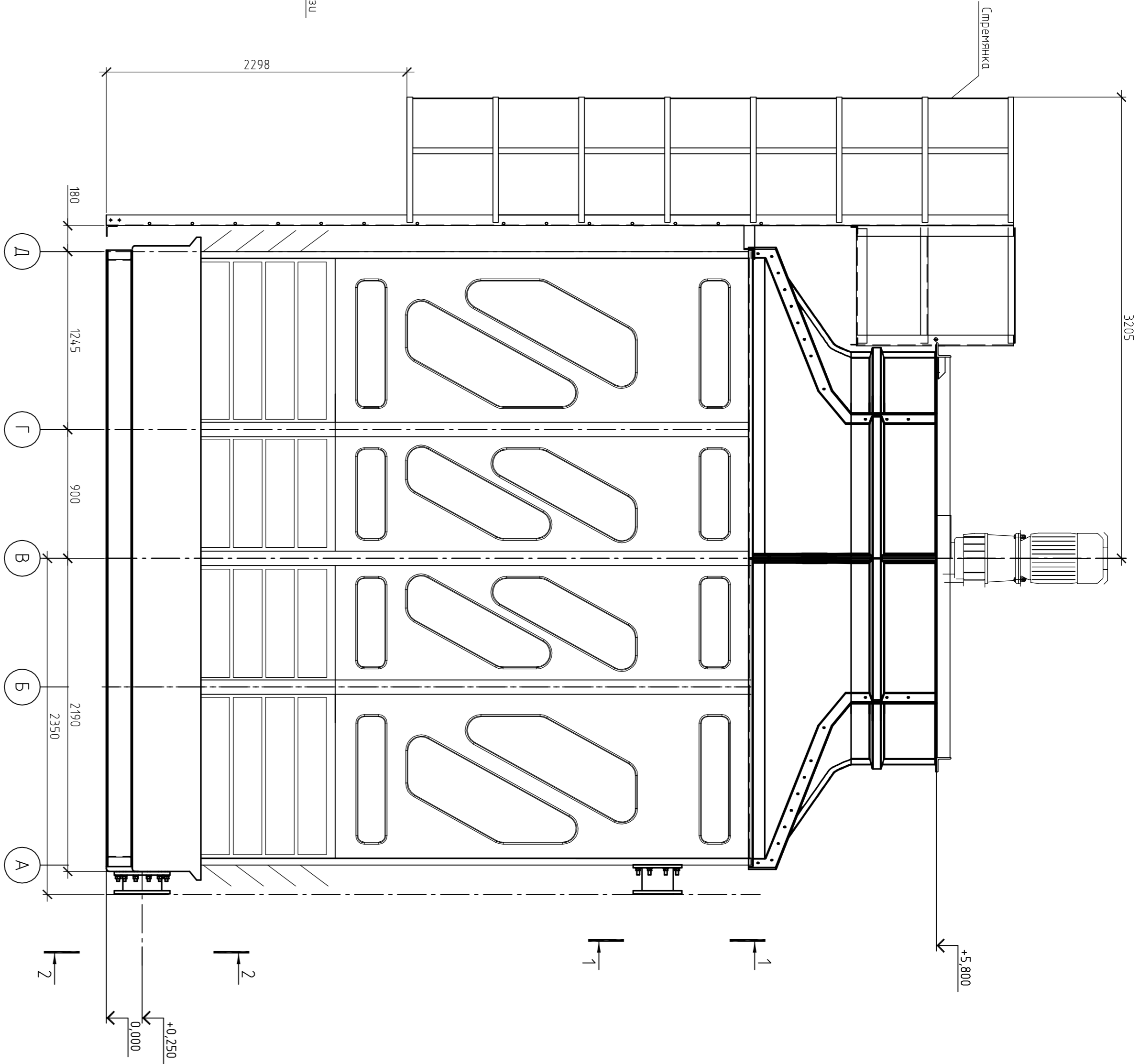
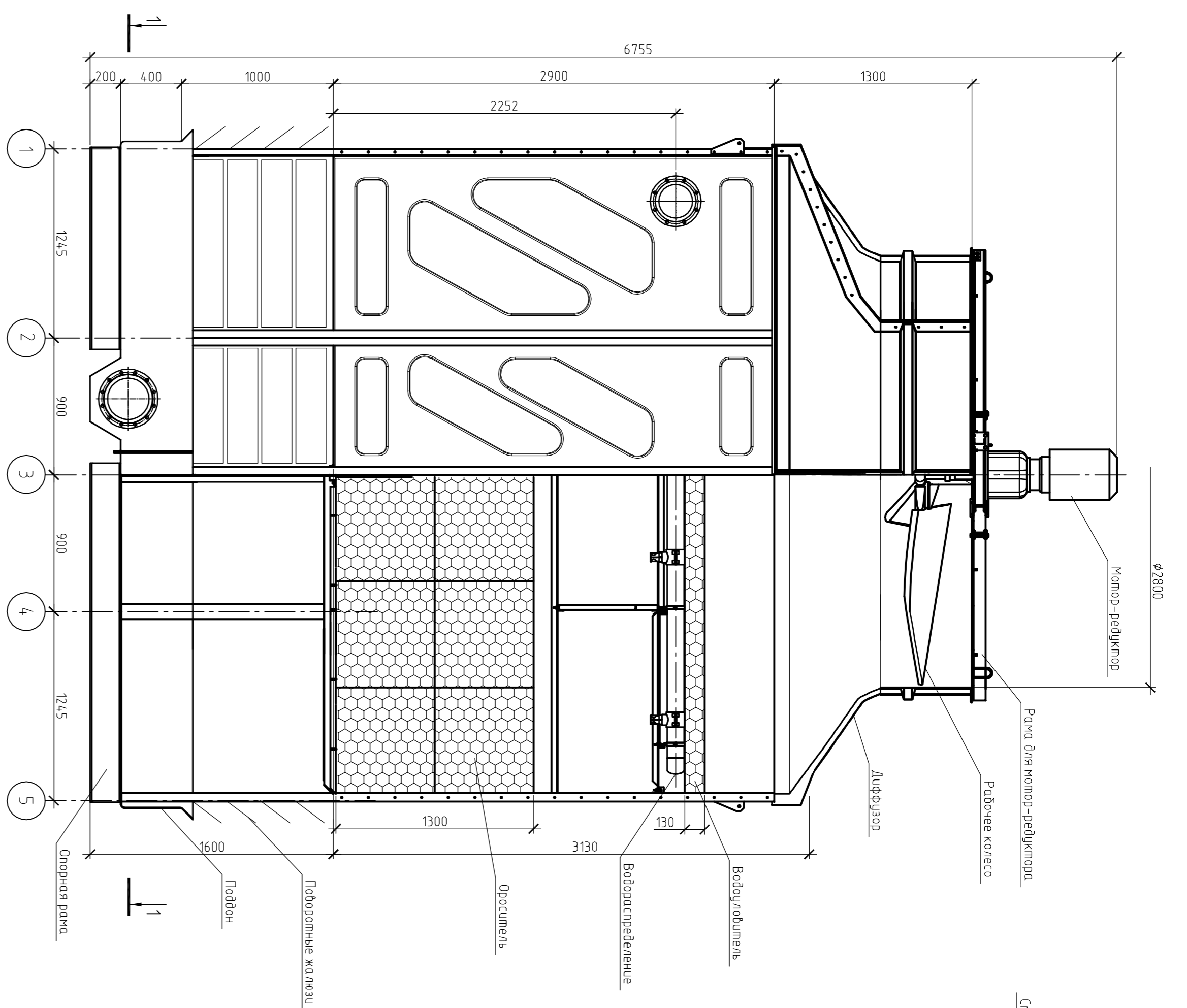
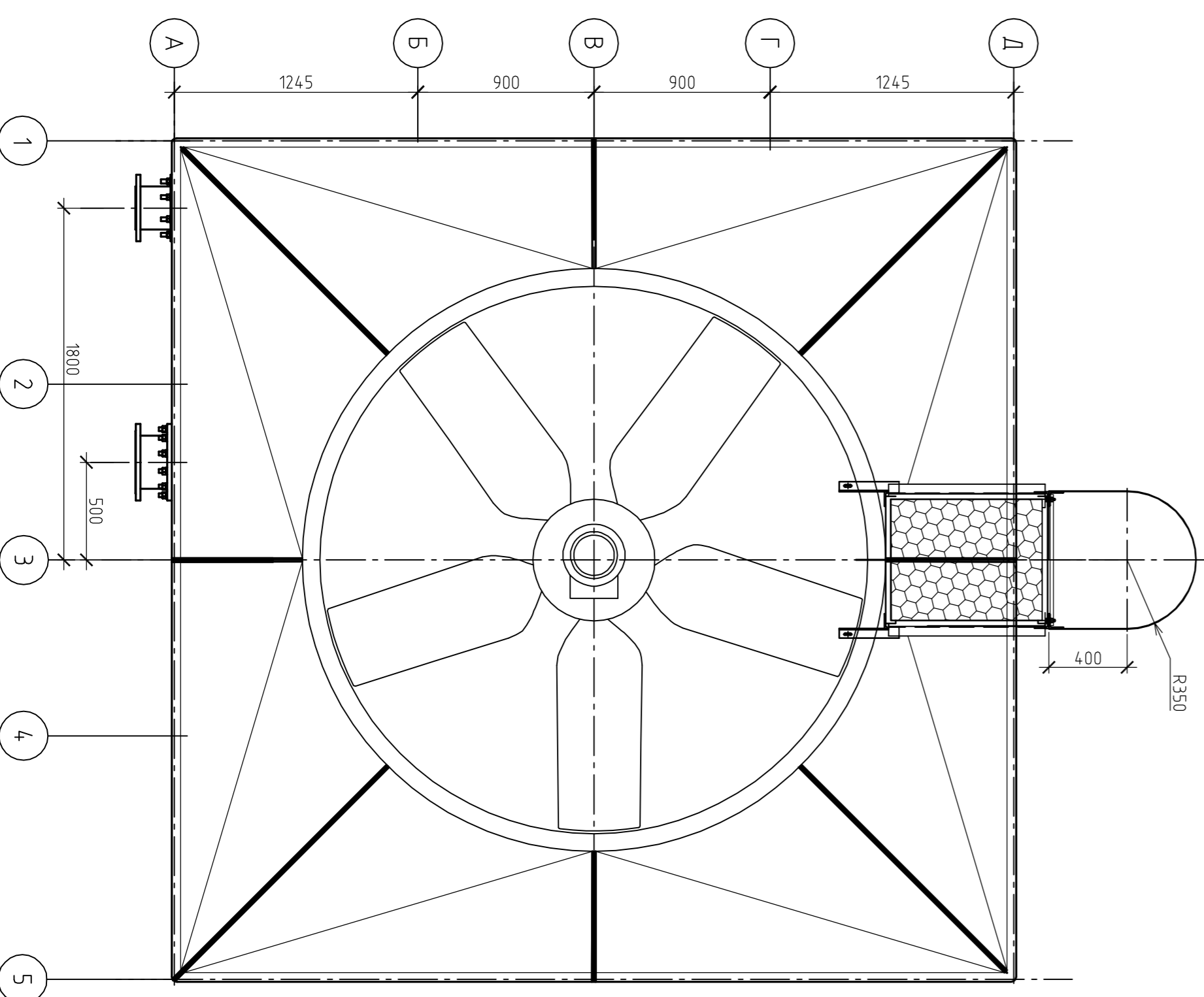


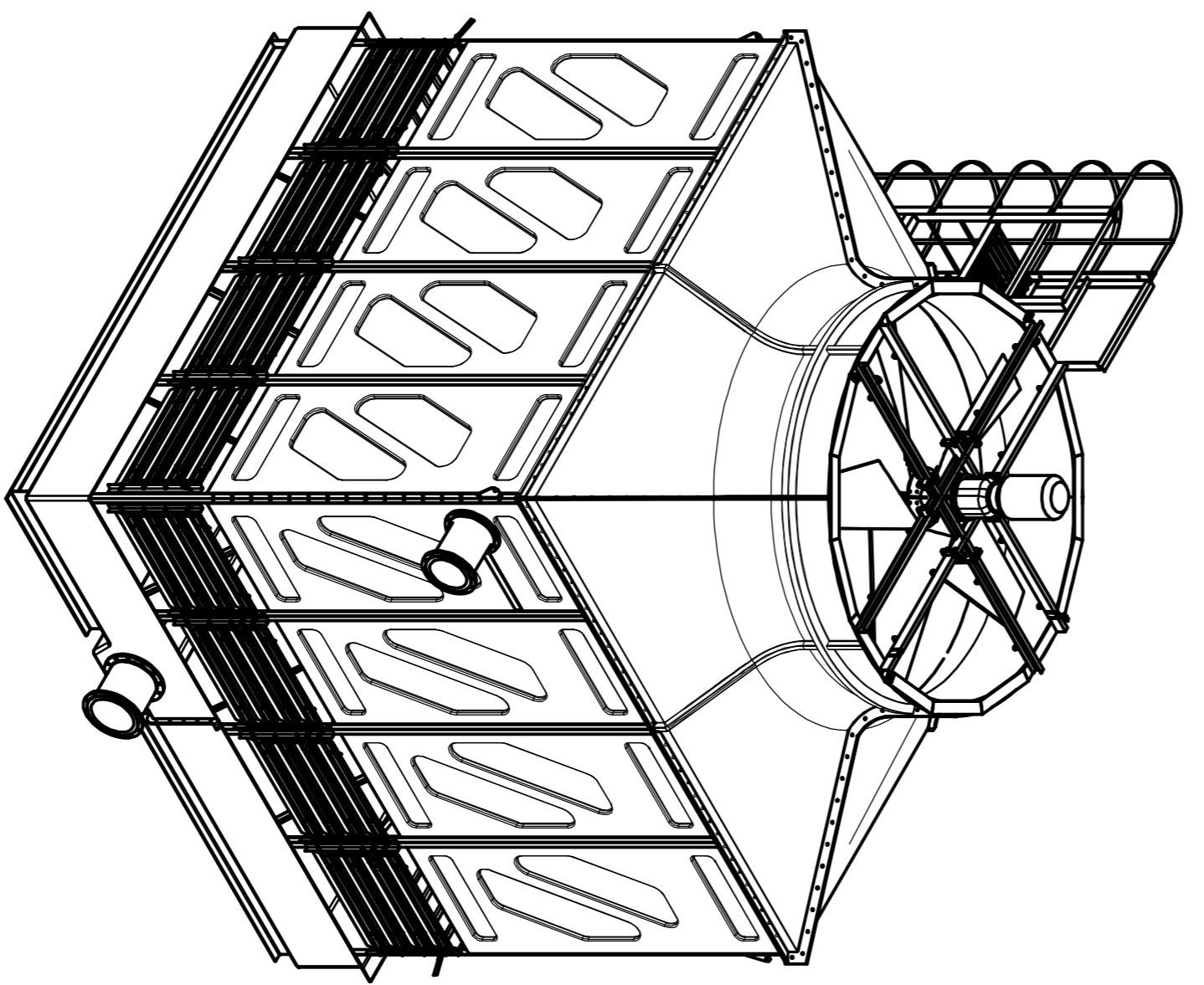
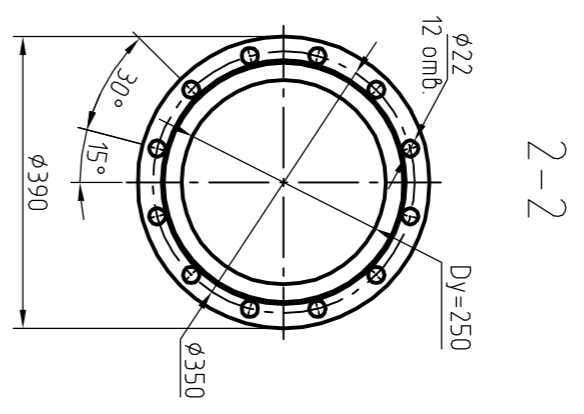
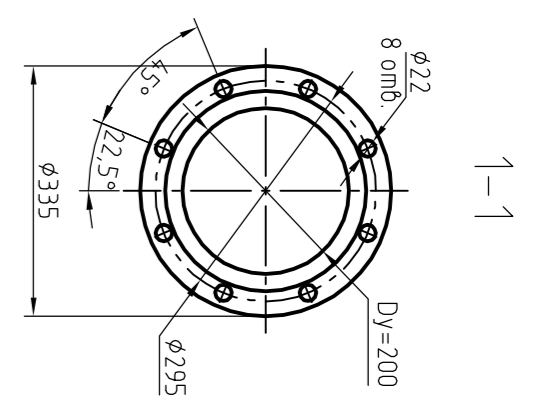
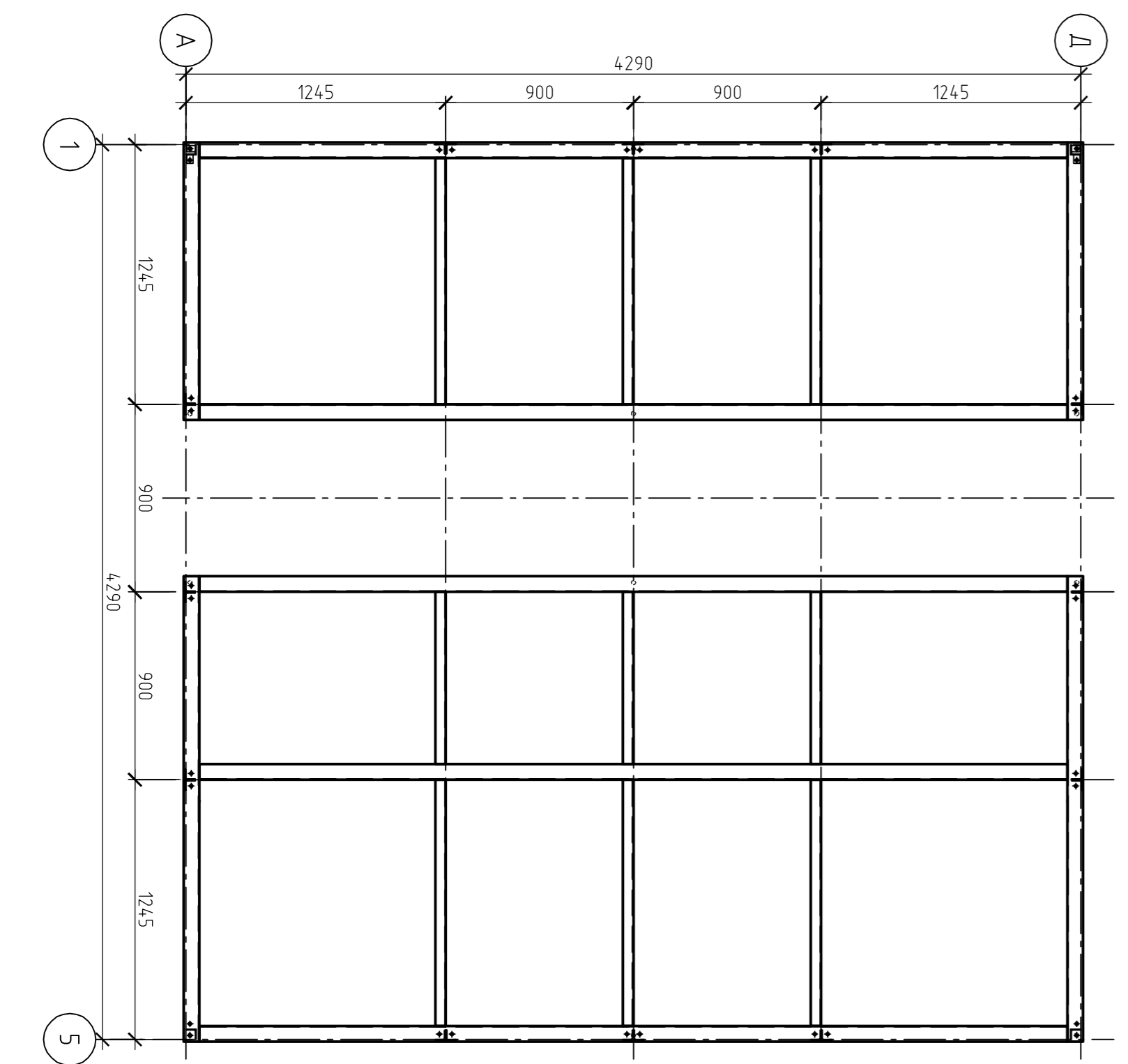
И№ М.роста		Подп. и дата		Взам. инб. №		Согласовано	



Вид сверху.



Опорная рама. Конструкция.



1. Материал конструкции: каркас гравитри - стеклопластик и оцинкованная сталь.
2. Монтаж гравитри производится на строительной площадке. Конструкция гравитри крепится на болта к опорной раме гравитри. Опорная рама устанавливается на подготовленное основание.
3. Минимальный отступ гравитри от препятствий - 700мм.
4. Вес гравитри в сухом состоянии - 5538кг.
5. Вес гравитри в рабочем режиме - 12290кг.

15.09.00.03-Э		2. Нижний Наблюд	
ИЗМ.	Конт.	Лист	Лист
Разработчик	Л.В.В.	Проверил	В.В.В.
Исполн.	В.В.В.	Экз. гравитри	Последние размеры гравитри
ТМТ	Григорьев Н.И.	Копировать	

