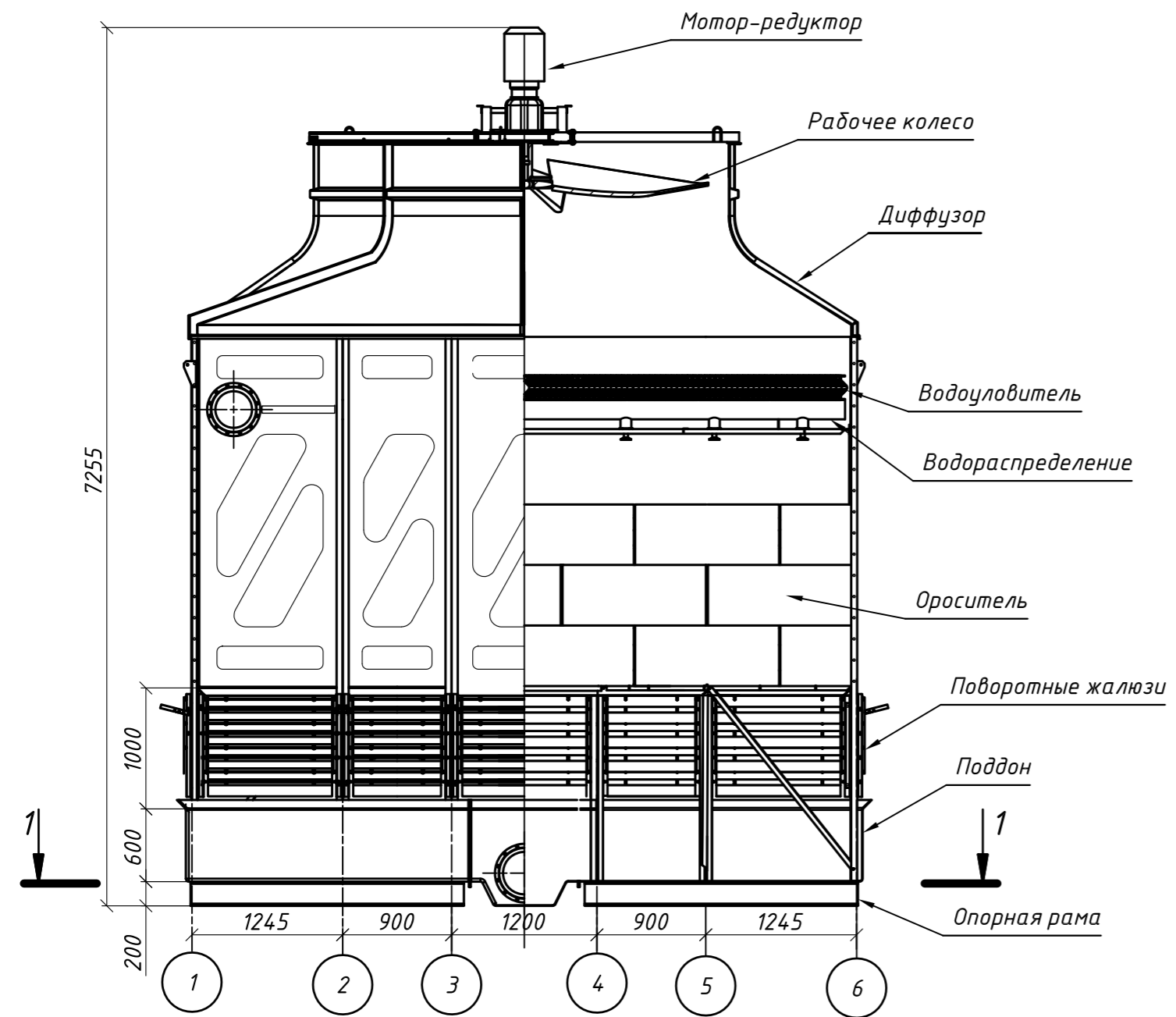
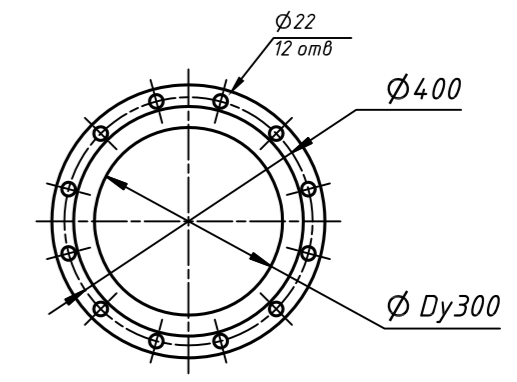


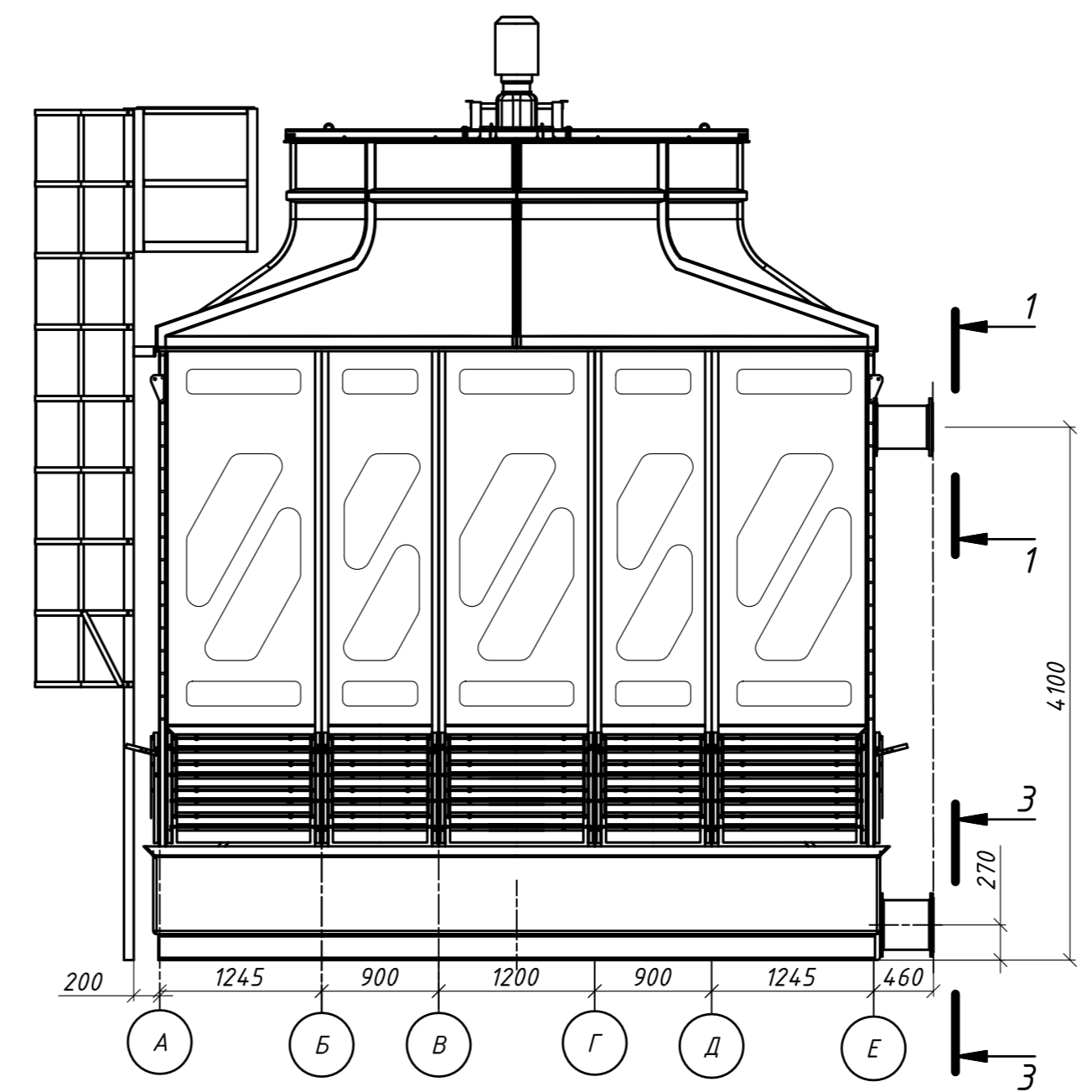
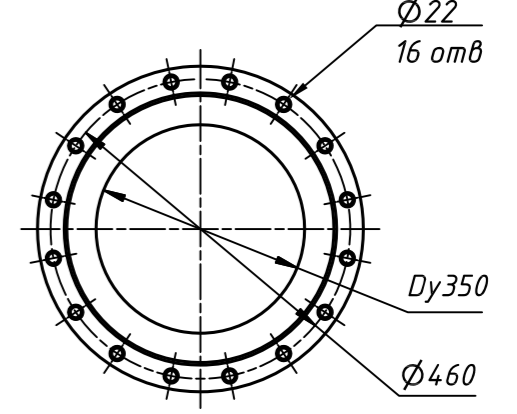
A-A (1:40)



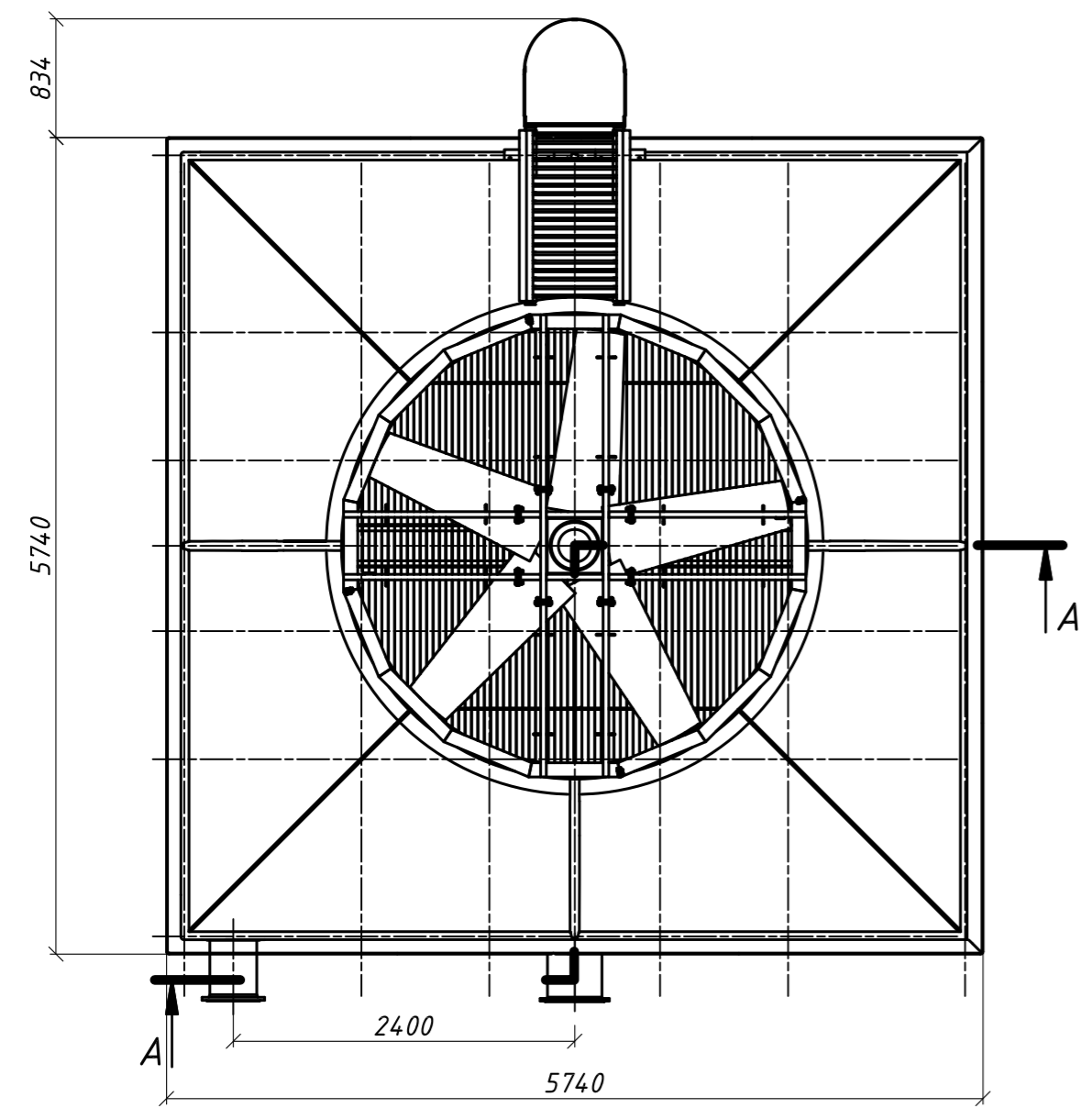
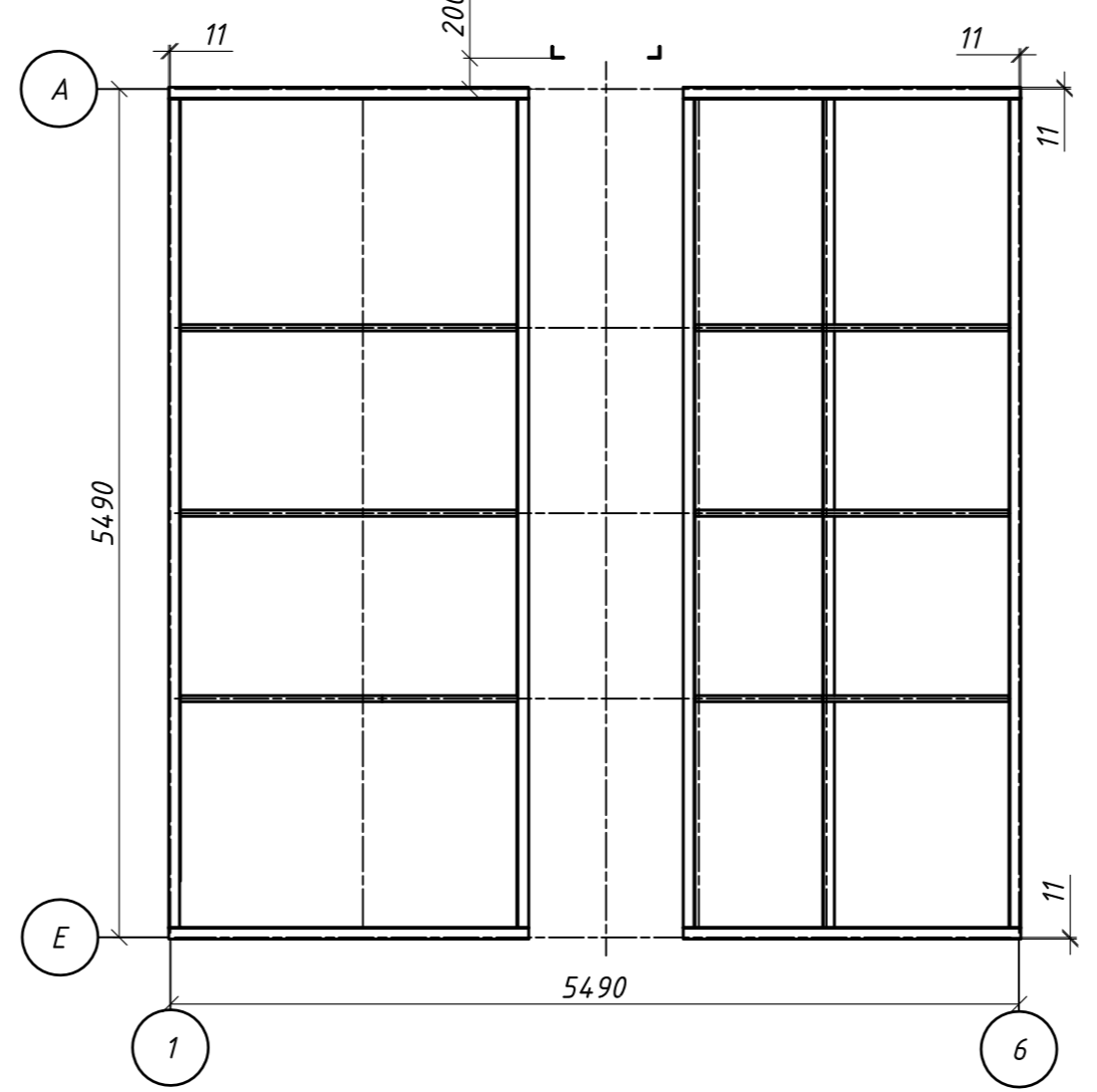
2-2 (1:10)




3-3 (1:10)



1-1 (1:40)



1. Материал конструкций каркаса градирни - стеклопластик и оцинкованная сталь.
2. Монтаж градирни производится на строительной площадке. Конструкции градирни крепятся на болтах к опорной раме градирни. Опорная рама устанавливается на подготовленное основание.
3. Минимальный отступ градирни от препятствий - 700мм.
4. Вес градирни в сухом состоянии - 7260кг.
5. Вес градирни в рабочем режиме вместе водой поддона - 21300кг.
6. Производитель в праве изменять размеры с обязательным уведомлением покупателя.

				г. Нижний Новгород					
Изм.	Лист	№ докум.	Подп.	Дата	АКВ.Б 540	Стадия	Лист	Листов	
						Р	1	1	
Разраб.		Грушков Н.Н.		10.04.2011		Эскиз АКВ.Б 540	 ИНЖИНИРИНГОВАЯ КОМПАНИЯ АКВАШИ СИСТЕМЫ ОБОРОТНОГО ВОДОСНАБЖЕНИЯ		
Пров.		Безносков К.М.							
Нач. отдела									
ГИП									
Н. контр.									