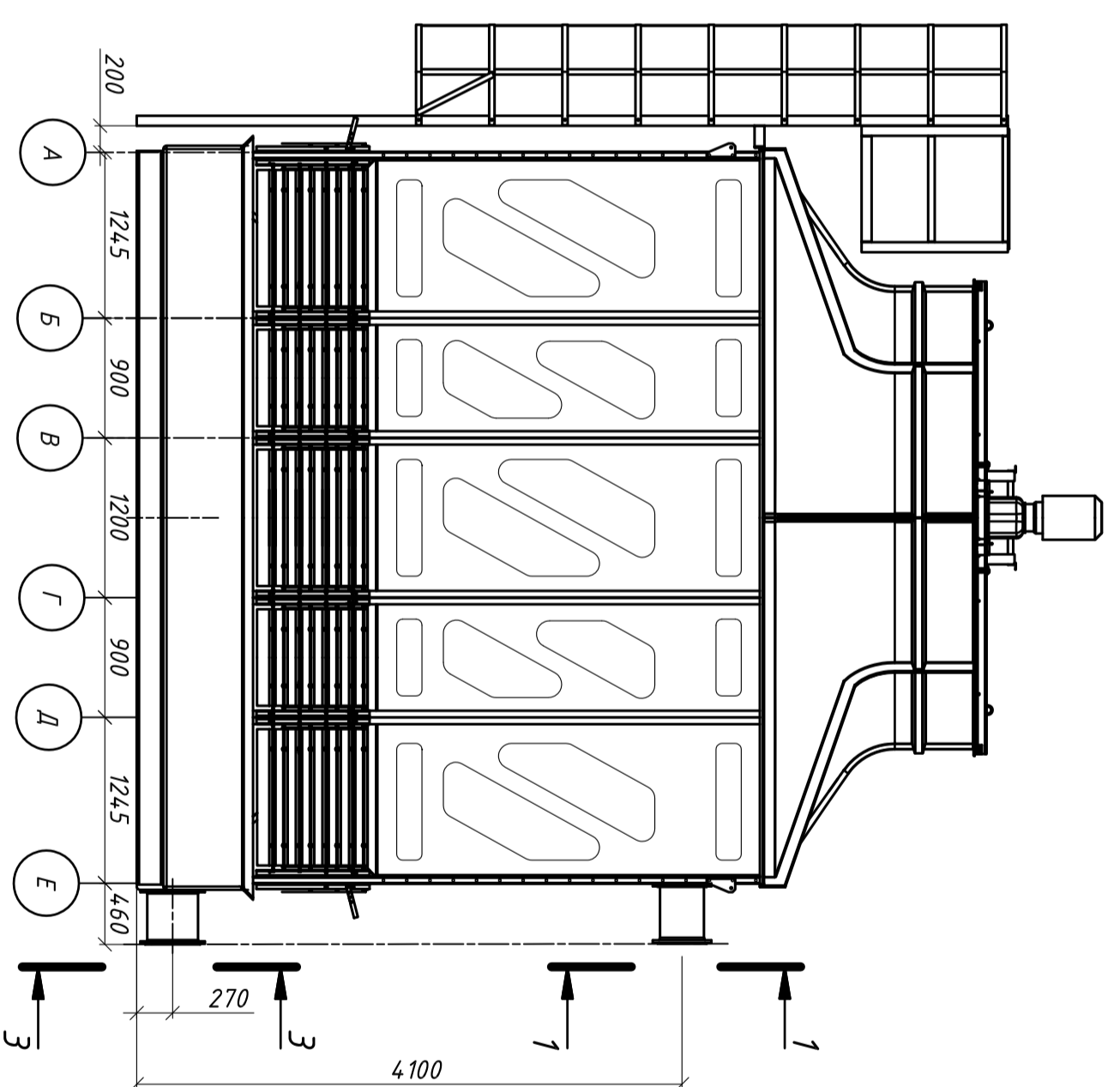
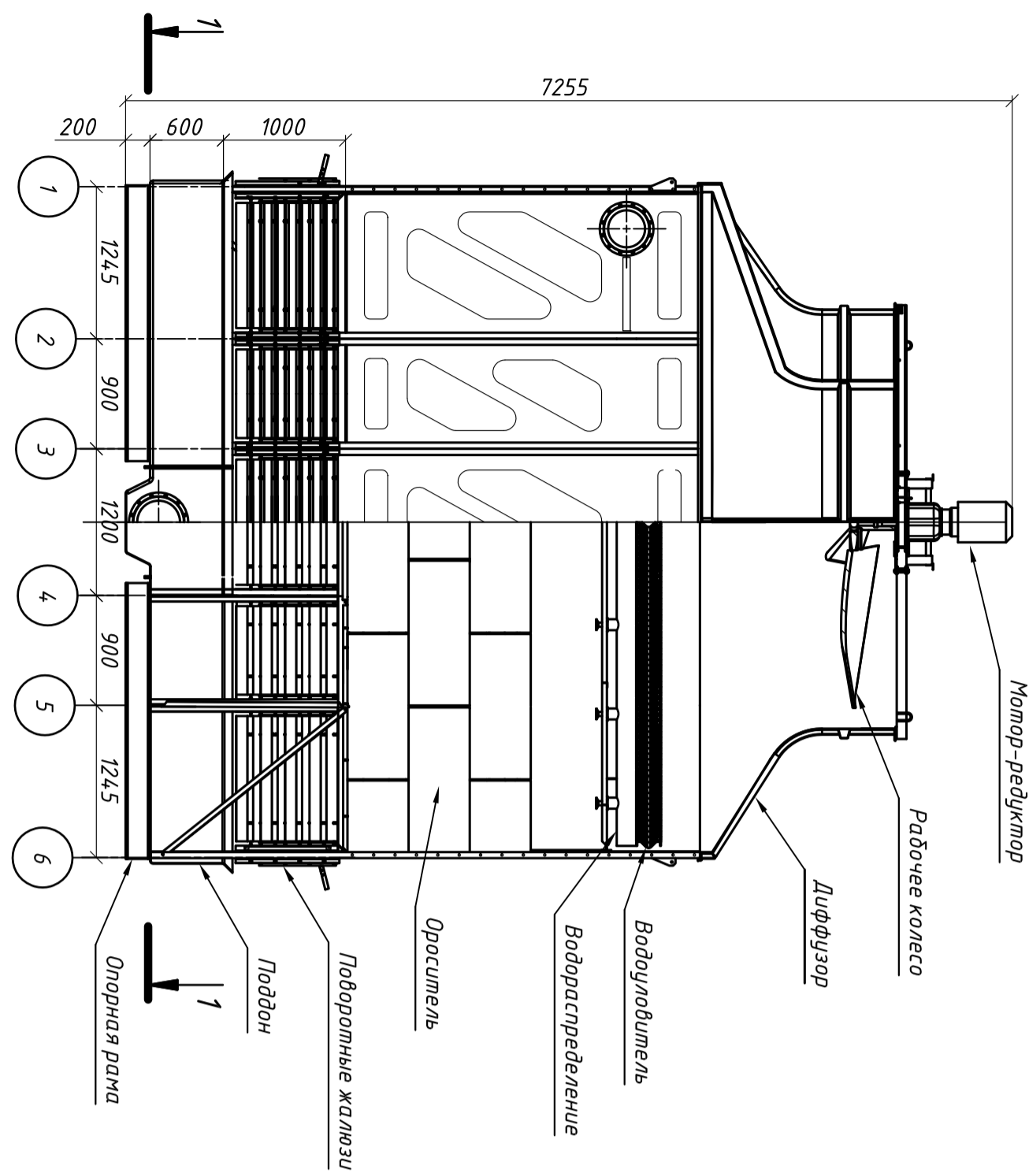
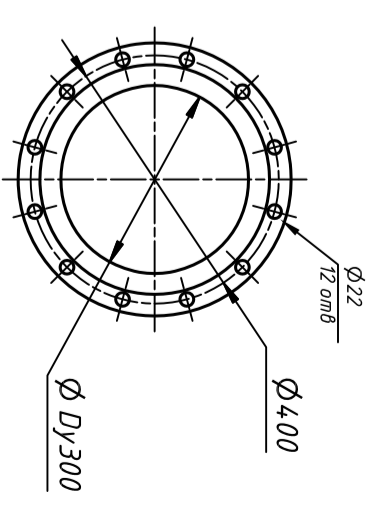


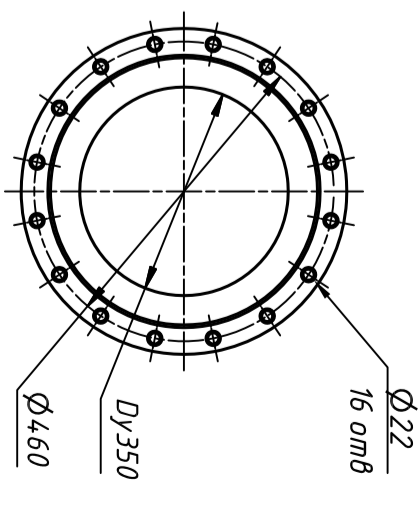
А-А (1:40)



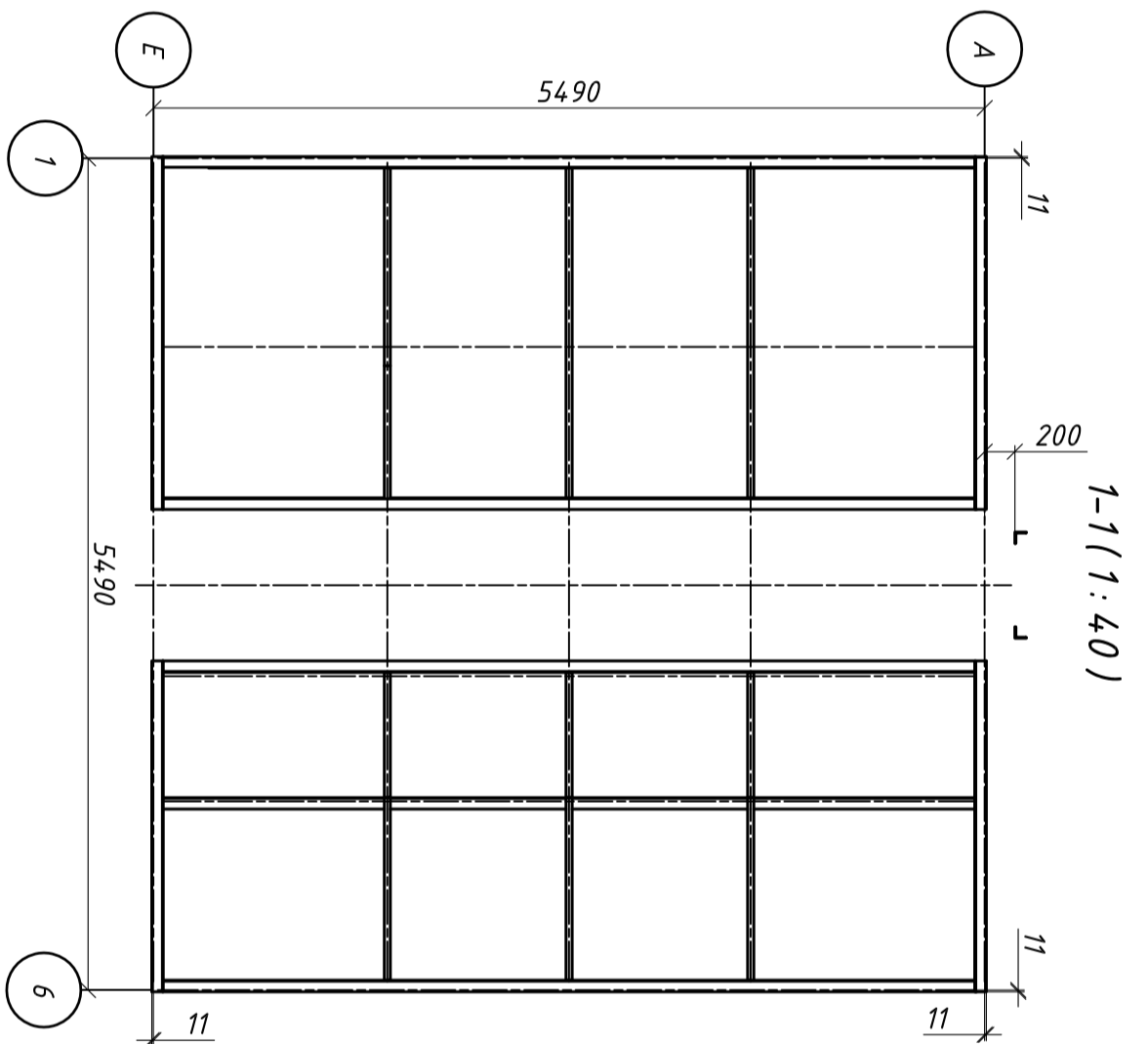
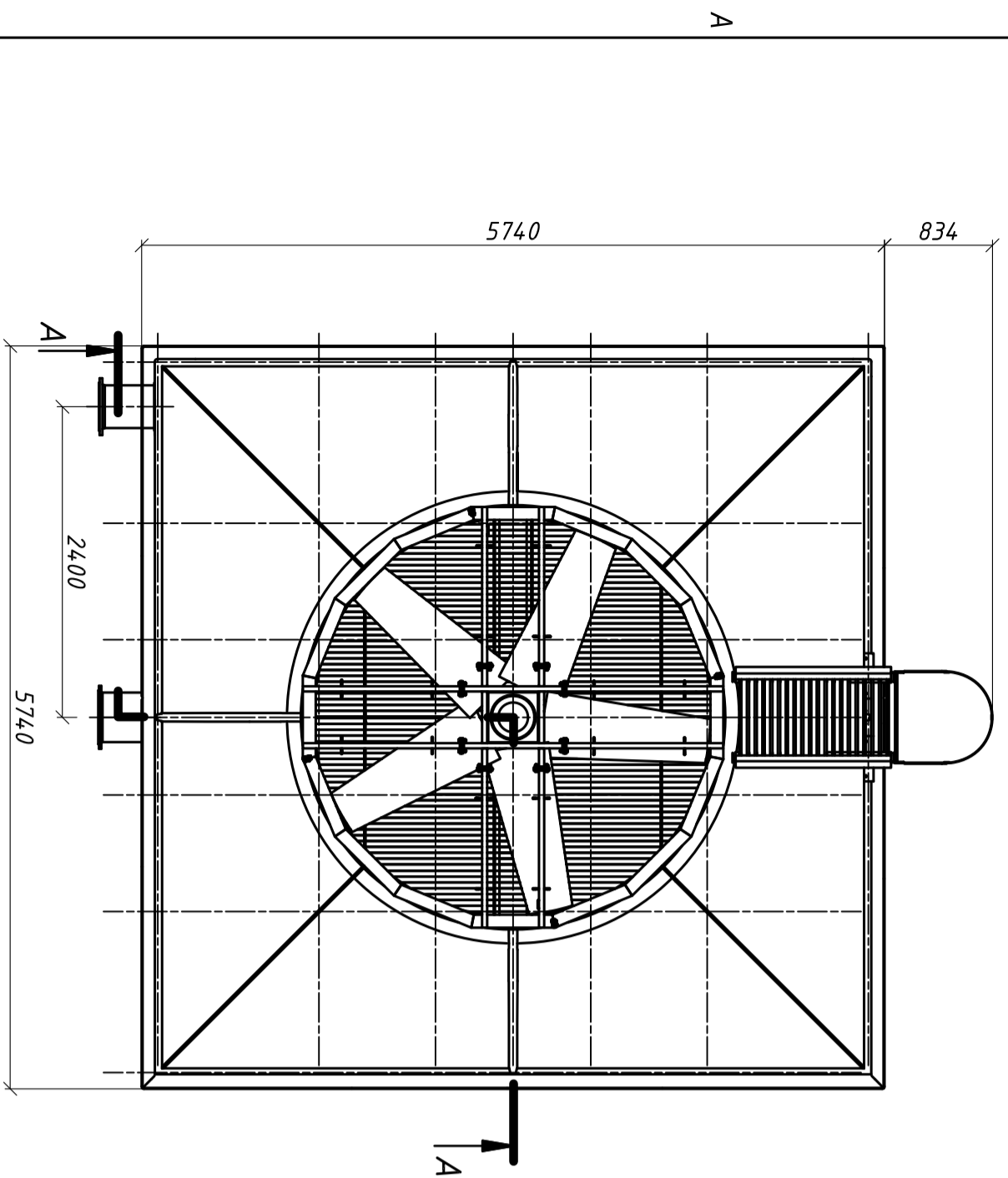
2-2 (1:10)



3-3 (1:10)



В



1. Материал конструкции каркаса градирни – стеклопластик и оцинкованная сталь.
2. Монтаж градирни производится на строительной площадке. Конструкции градирни крепятся на болтах к опорной раме градирни. Опорная рама устанавливается на подготовленное основание.
3. Минимальный осугл градирни от препятствий – 700мм.
4. Вес градирни в сухом состоянии – 7260кг.
5. Вес градирни в рабочем режиме вместе водой поддона – 21300кг.
6. Водуловитель в пруде изменять размеры с обязательным уведомлением покупателя.

г. Нижний Новгород

АКВ.Б.540

Эскиз АКВ.Б.540

Изм.	Лист	№ док-м.	Подп.	Дата	Статус	Лист	Листов
Разработ.	Трушков Н.Н.			14.02.11		Р	1
Нач. отдела	Безносов К.М.						1
ГИП							
Н.контр.							