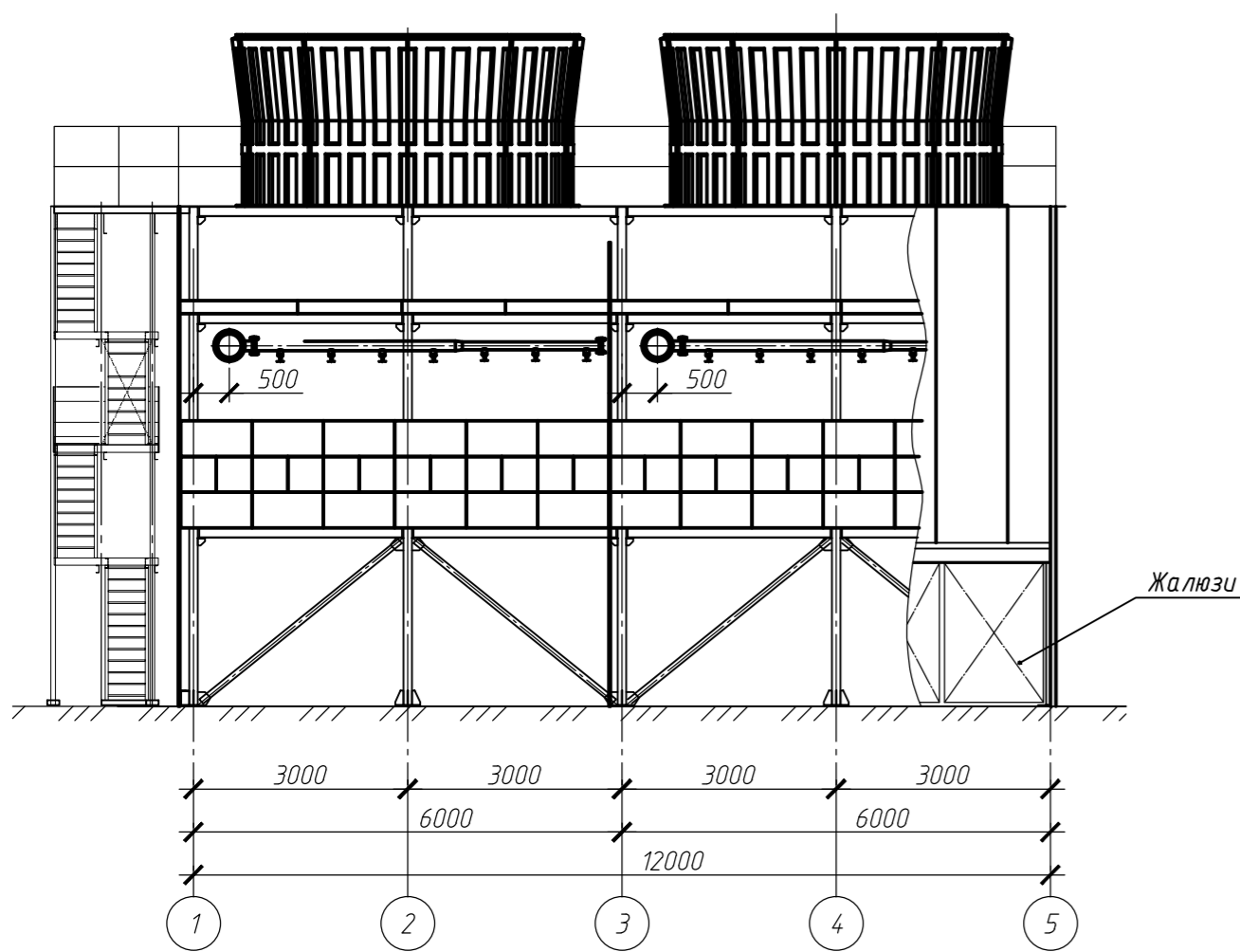


Общий вид градирни по оси А



1-1

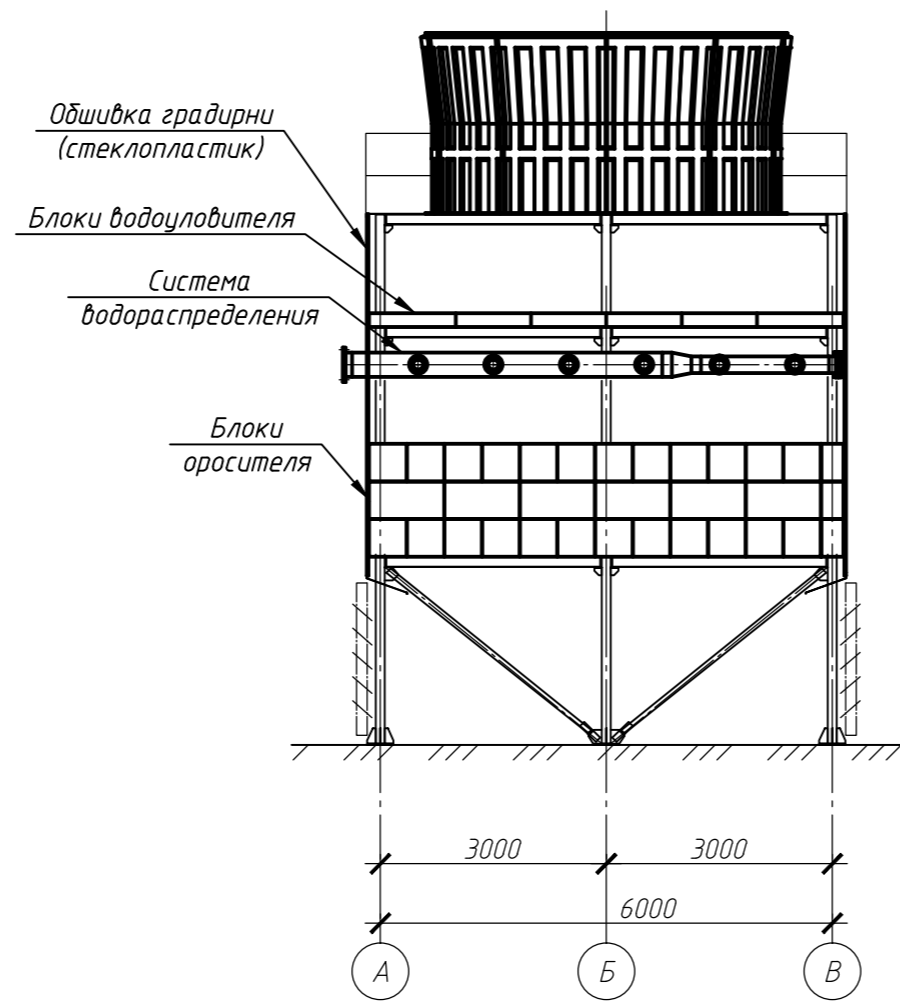
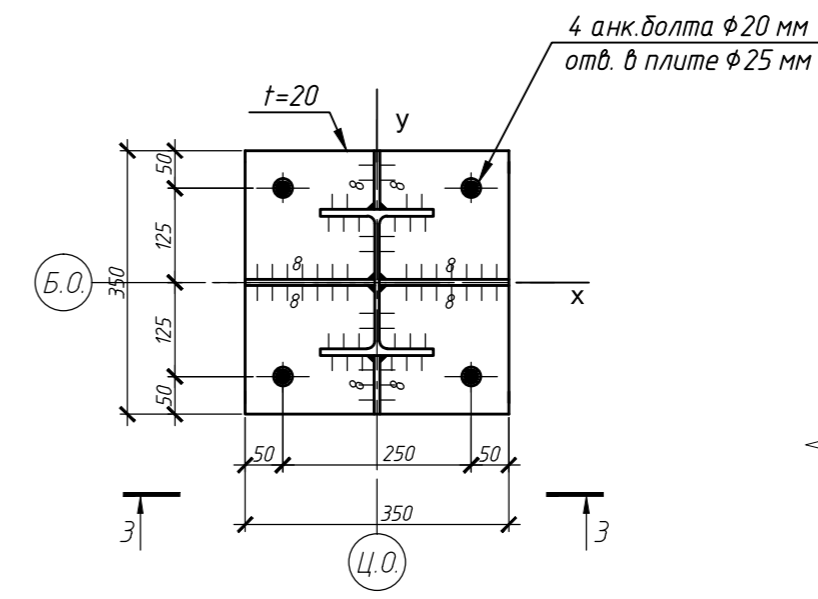
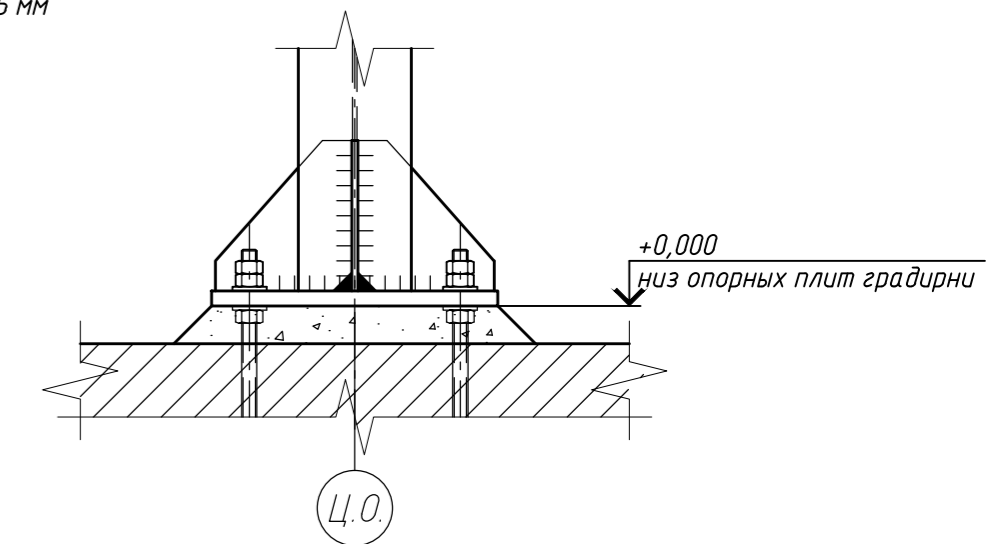


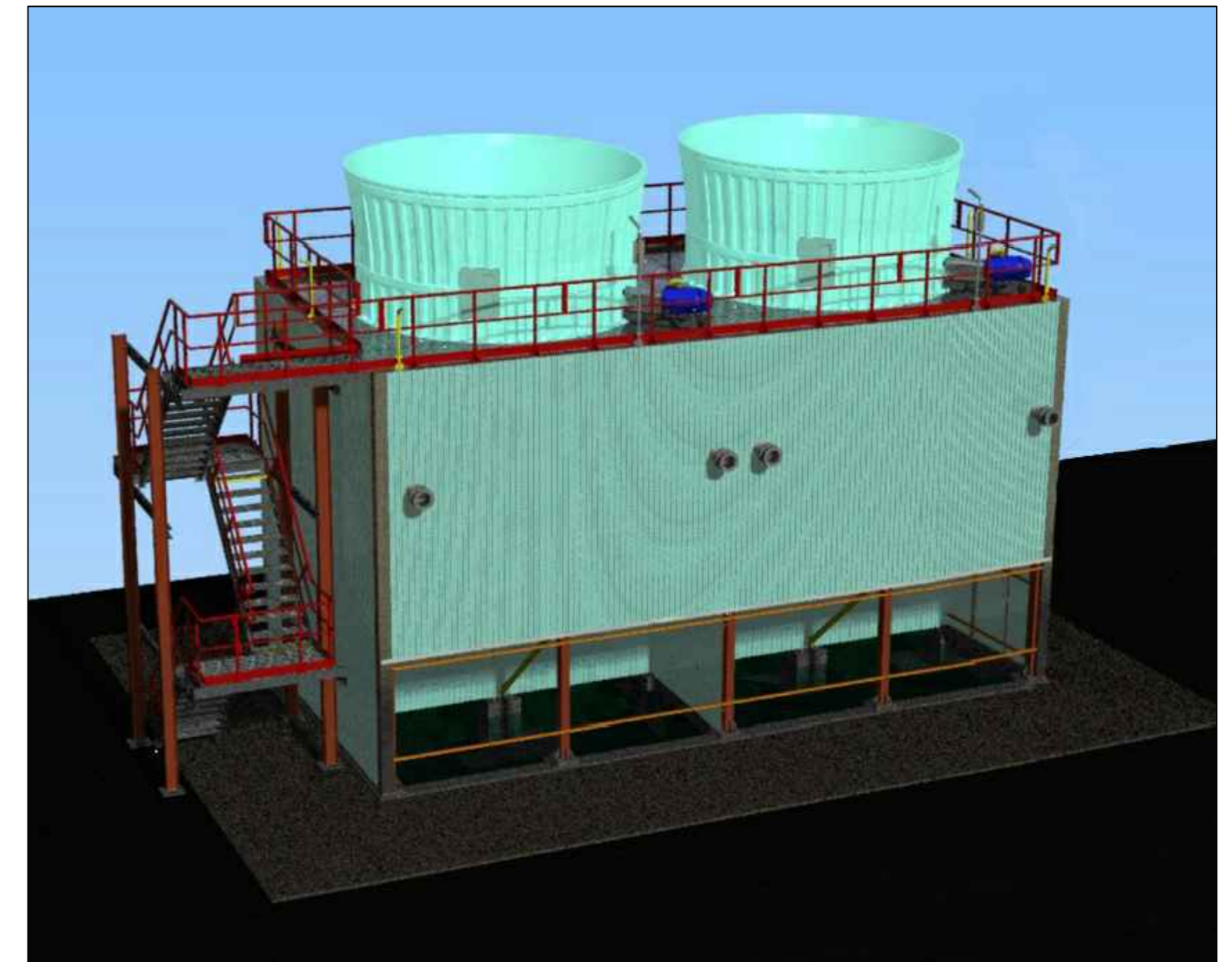
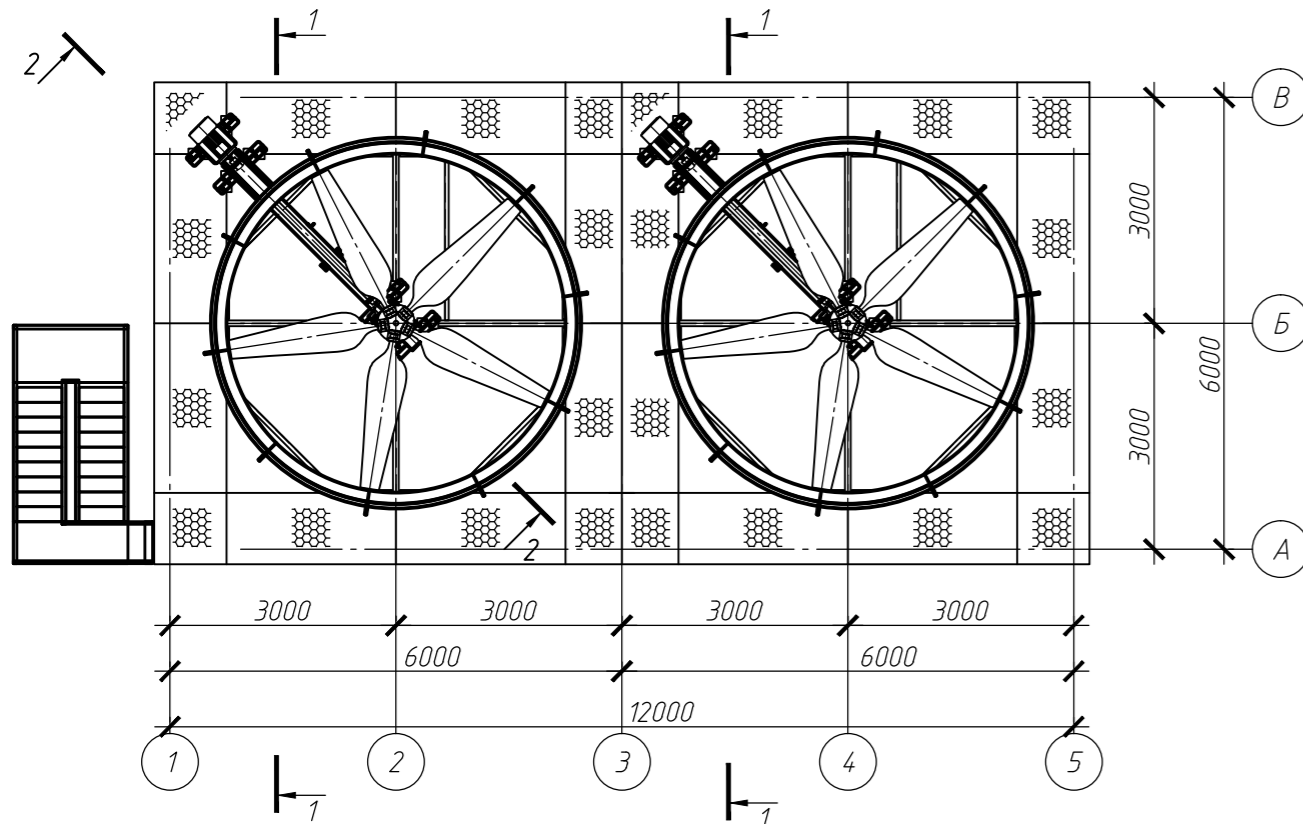
Схема расположения анкерных болтов



3-3

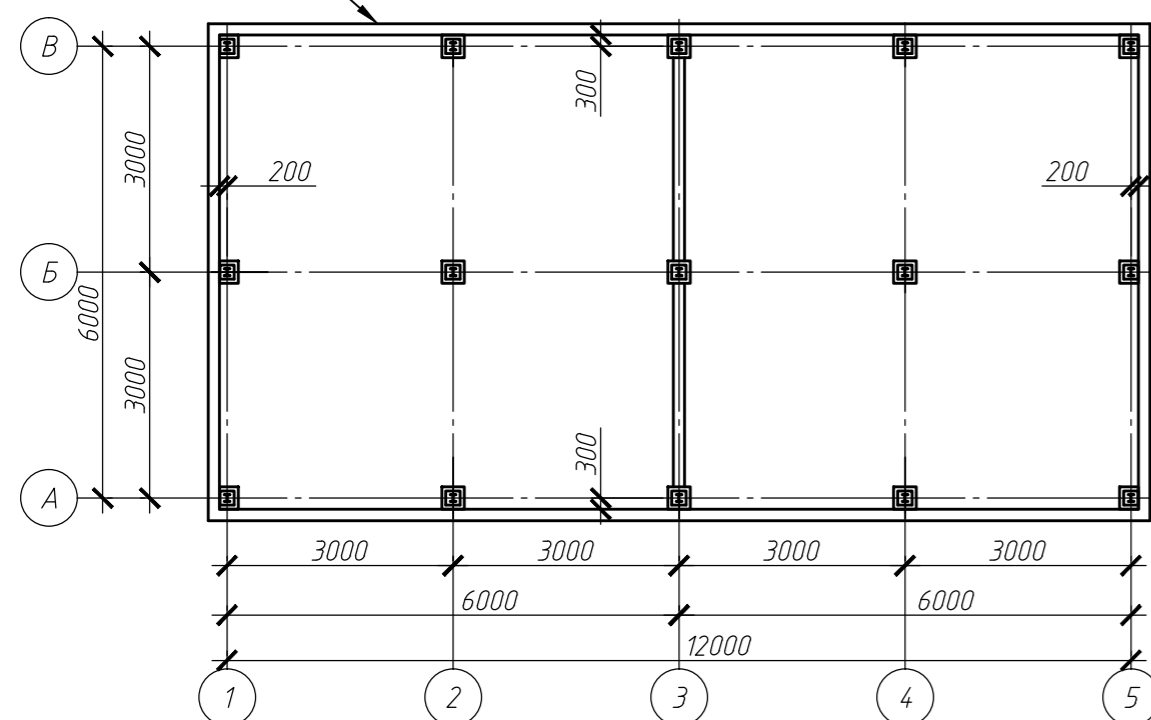


План (вид сверху)

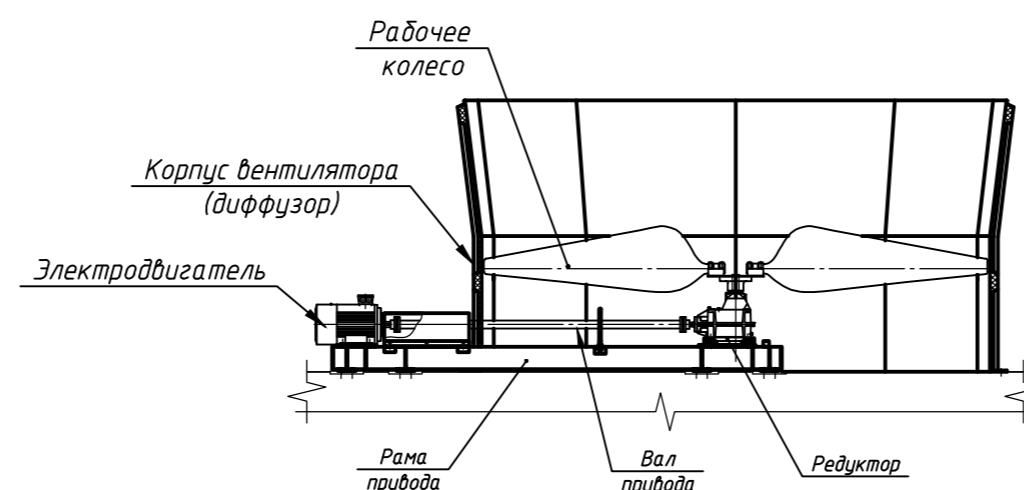


Конструкции резервуара

План колонн на отм. 0,000



2-2



1. Все размеры указаны для справки и уточняются с заказчиком отдельно.
2. На данном чертеже показана градирня с двумя секциями.

Изм.	Кол. уч.	Лист	№ док.	Подп.	Дата	Стадия	Лист	Листов
						Градирня АКВА 36/2/P		
						Чертеж общего вида		